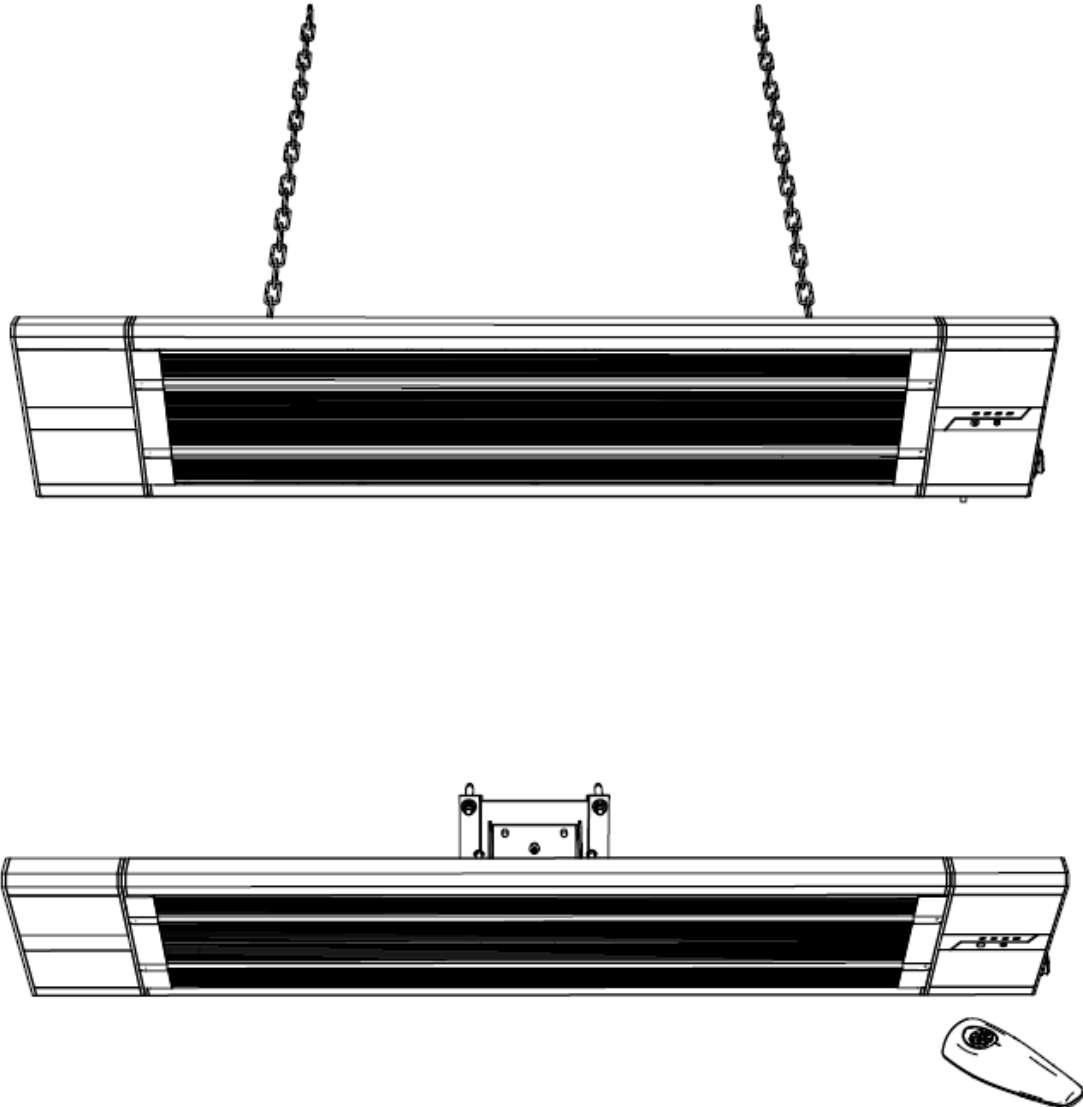


Chauffage radiant WDH-180DS

(Radiateur foncé WDH-180DS)



Cher client,

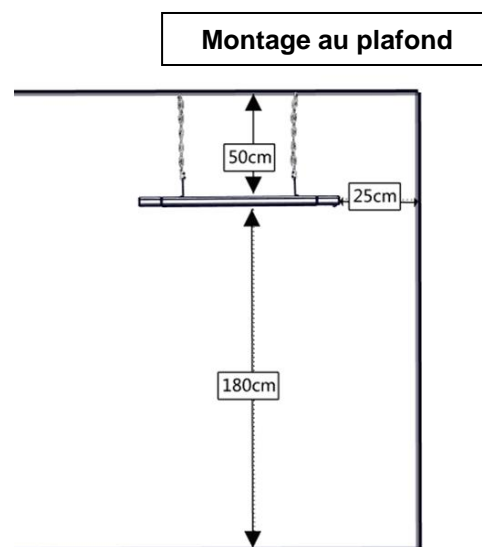
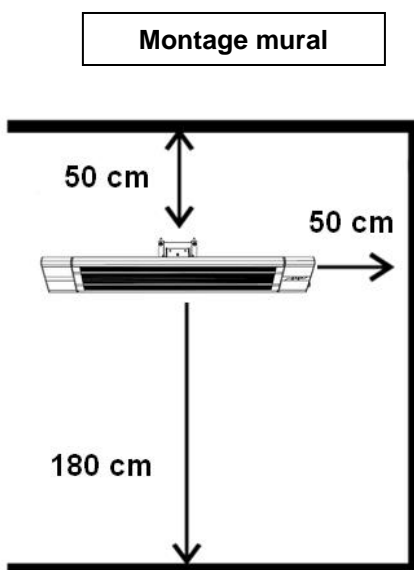
Vous avez choisi un produit de haute qualité. Pour que vous puissiez profiter pleinement de ce produit, voici quelques conseils supplémentaires:

En cas de problème:

Nous espérons que l'appareil répondra à vos attentes ! Si, malgré le plus grand soin, vous deviez avoir des raisons de vous plaindre, nous vous demandons de nous contacter brièvement, car nous sommes très soucieux de votre satisfaction et souhaitons dissiper tout malentendu.

Instructions de sécurité importantes:

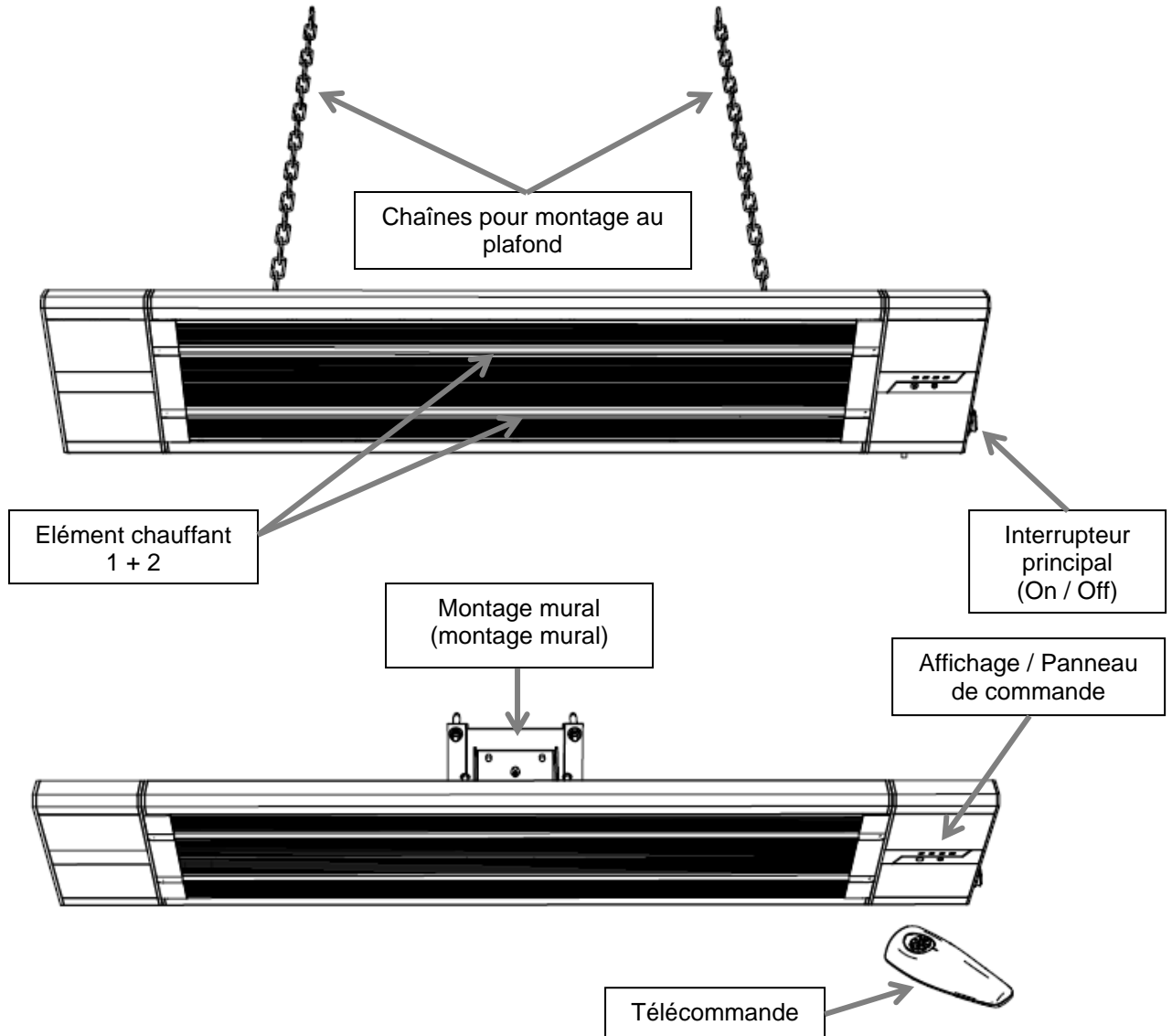
- Veuillez noter que le chauffage radiant peut devenir très chaud pendant le fonctionnement, gardez donc une distance suffisante à tout moment. Surtout loin des objets inflammables ou facilement combustibles ! Ne jamais toucher la tête de chauffe pendant le fonctionnement !
- Ne pas placer/monter le radiateur radiant directement à côté d'une prise de courant !
- N'utilisez jamais le chauffage radiant sur des surfaces, des objets ou des véhicules en mouvement ! Il y a un risque que le radiateur radiant se renverse.
- Il est recommandé d'utiliser une source d'alimentation séparée (prise de courant) pour l'alimentation du chauffage radiant. (Veuillez ne pas utiliser de prises multiples pour le fonctionnement du chauffage radiant).
En outre, veuillez à ce que le câble d'alimentation soit toujours posé à une distance suffisante de la source de chaleur.
- Surveillez le chauffage radiant lorsque des enfants se trouvent à proximité de l'appareil !
- Attention à l'électricité, ne jamais entrer ou insérer des objets dans l'appareil !
- Ne pas placer d'objets sur ou directement devant le radiateur radiant !
- Veuillez à ce qu'il y ait suffisamment d'espace/de dégagement autour de l'appareil !
- Seul le personnel qualifié ou les électriciens sont autorisés à ouvrir l'appareil !
- Veuillez à ce que l'humidité ne pénètre pas dans l'appareil !
- Le radiateur radiant ne doit pas être utilisé à proximité directe de baignoires, de lavabos ou de piscines !
- N'utilisez que la tension recommandée pour le fonctionnement de l'appareil !
- Assurez-vous que le câble d'alimentation est déplié (délié) avant de le connecter à la prise de courant !
- Assurez-vous que la fiche est proprement et correctement connectée à la prise avant d'utiliser l'appareil !
- Ne vous approchez jamais de la fiche ou de la prise avec les mains mouillées !
- Ne réparez pas vous-même les câbles défectueux ou endommagés de l'appareil, vous pourriez recevoir un choc électrique grave !
- Veuillez à ce que des substances hautement inflammables (par exemple, des gaz/huiles, etc.) ne se trouvent jamais à proximité de l'appareil !
- Veuillez à ce que la zone sur et autour de l'appareil reste toujours exempte de poussière, de toiles d'araignée et de débris similaires afin d'éviter toute inflammation accidentelle (incendie) !
- Si le câble de raccordement de cet appareil est endommagé, il doit être remplacé par le fabricant ou son service clientèle ou par une personne de qualification similaire afin d'éviter tout danger.
- Cet appareil n'est pas destiné à être utilisé par des personnes (y compris les enfants) dont les capacités physiques, sensorielles ou mentales sont réduites, ou qui manquent d'expérience et/ou de connaissances, à moins qu'elles n'aient reçu une surveillance ou des instructions concernant l'utilisation de l'appareil par une personne responsable de leur sécurité.
- Si vous n'utilisez pas l'appareil pendant une période prolongée, éteignez-le et débranchez la fiche secteur !
- Veuillez toujours garder une distance suffisante par rapport aux murs, plafonds, sols et objets. Nous recommandons les distances minimales suivantes en fonction du matériau:



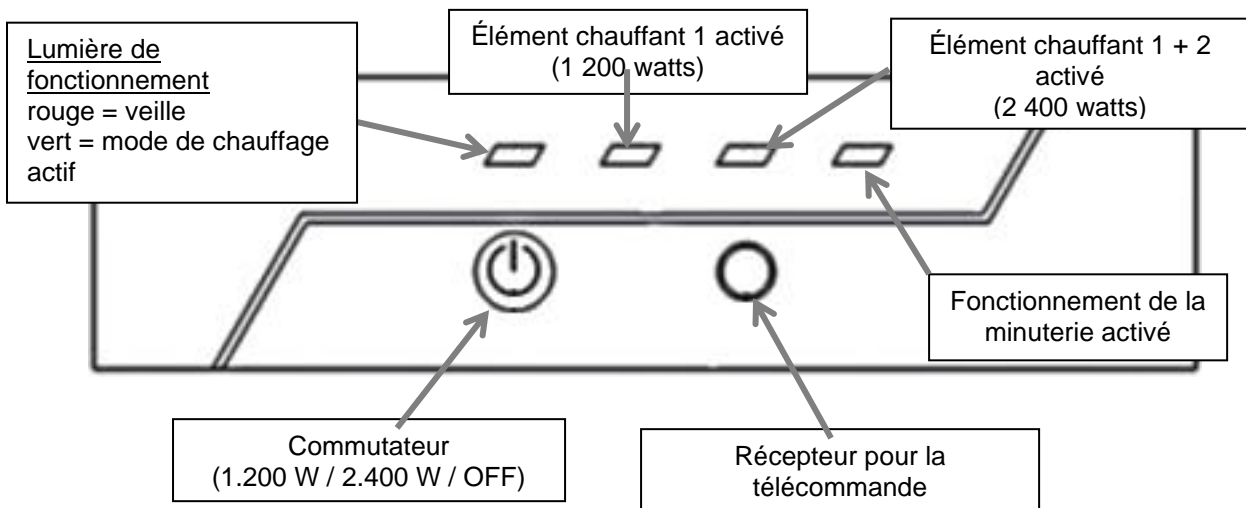
Veuillez éteindre l'appareil immédiatement et le déconnecter de l'alimentation électrique si quelque chose semble ne pas fonctionner ! Dans ce cas, veuillez contacter un spécialiste et n'essayez pas de réparer l'appareil vous-même !

Exemple: Le fusible de la maison a sauté pendant le fonctionnement du chauffage radiant.

Description des parties du dispositif:

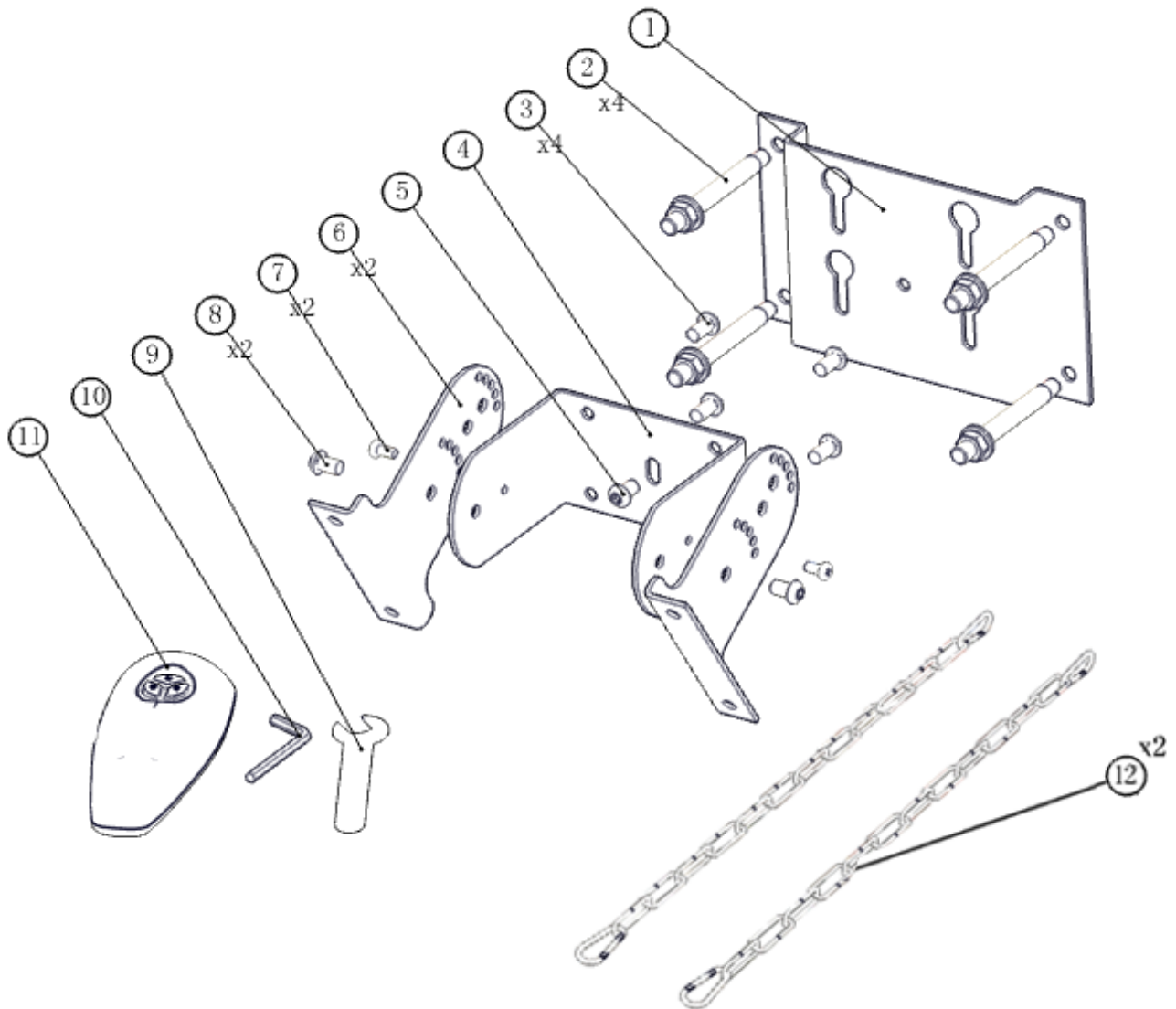


Vue détaillée de l'écran / du panneau de commande:



Instructions de montage:

Retirez de l'emballage le sac de petites pièces fourni, le support mural, la fourche du support, les deux bras du support et les deux chaînes de fixation.

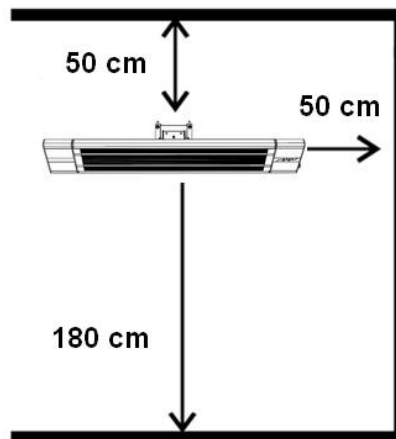


Explication du diagramme (accessoires de l'étendue de la livraison):

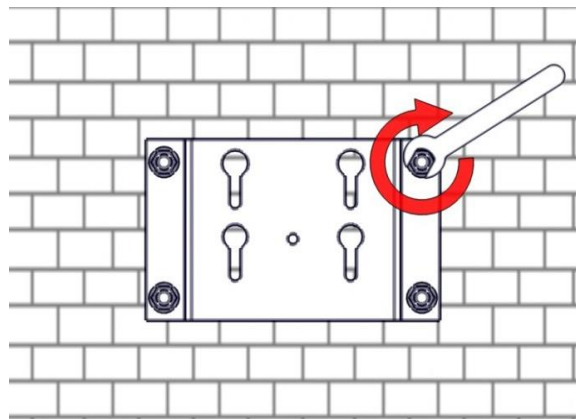
1. Support mural
2. Boulon de montage (4 x)
3. Vis de suspension pour fourche de support (4 x)
4. Fourche de soutien
5. Vis de blocage de la fourche du support
6. Bras de support (x2)
7. Vis de fixation (angle) entre le bras du support et la fourche du support (2 x)
8. Vis de fixation (axe) entre le bras du support et la fourche du support (2 x)
9. Clé à molette
10. Clé Allen
11. Télécommande (sans piles)
12. Chaîne de montage pour fixation au plafond (2 x)

1. Montage sur le mur (montage mural)

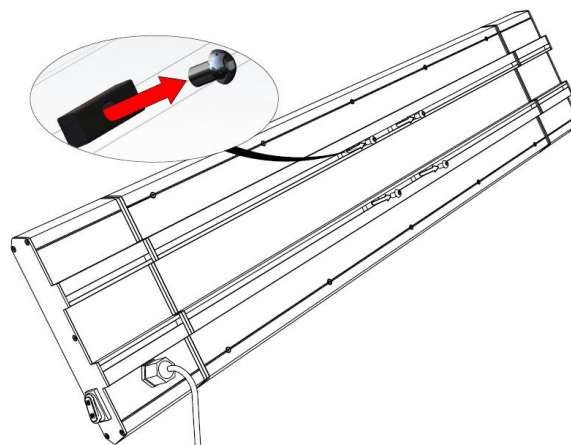
- 1.1. Sélectionnez l'emplacement approprié pour le montage du support mural. Respectez les consignes de sécurité ainsi que les distances minimales suivantes:



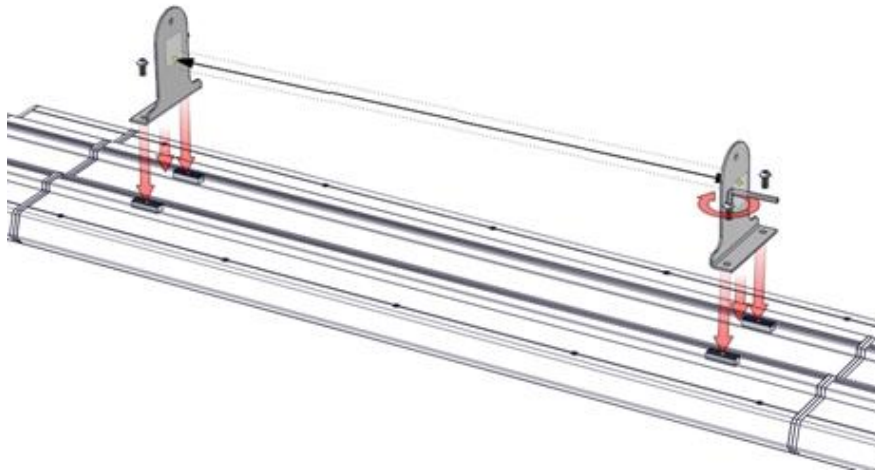
- 1.2. Prenez maintenant le support mural (1) inclus dans la livraison et marquez les quatre trous de perçage (un trou de perçage pour chaque coin) sur le mur. Veillez à ce que le support mural soit bien droit !
- 1.3. Percez maintenant complètement quatre (4) trous d'au moins 8 mm dans le mur.
- 1.4. Utilisez les chevilles/vis correctes en fonction de l'état du mur, puis fixez correctement le support mural de votre radiateur radiant au mur prévu à cet effet.



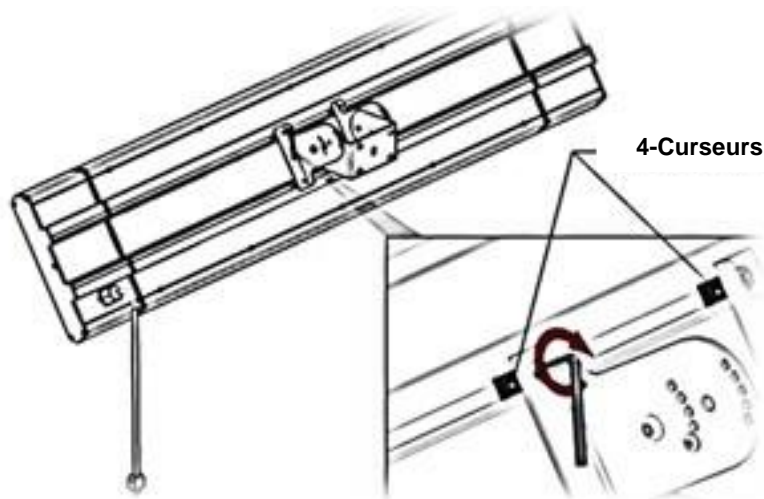
- 1.5. Retirez maintenant les quatre vis Allen de fixation des bras de support qui sont déjà prémontés à l'arrière de la tête de chauffe.



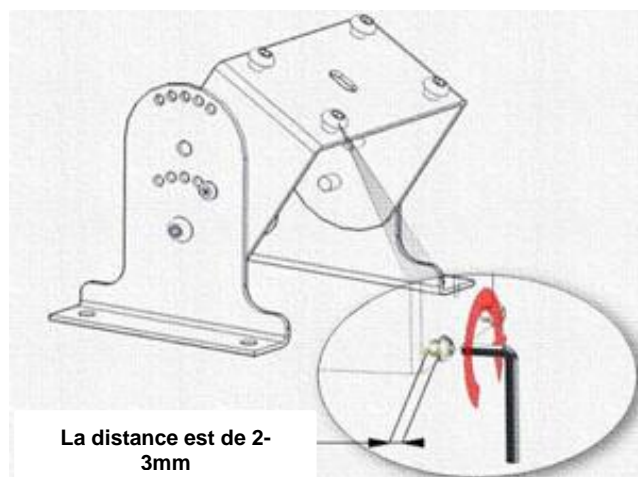
- 1.6. Utilisez-les ensuite pour monter les deux bras de support (6) directement sur la tête de chauffe. Ne serrez pas encore les vis à tête cylindrique, afin qu'il soit encore possible de déplacer les bras du support.



- 1.7. Reliez/assemblez maintenant la fourche de support (4) aux bras de support (6) à l'intérieur. Utilisez pour cela les deux vis de fixation (axe) (8). Assurez-vous que les bras du support sont fixés à la fourche du support depuis l'extérieur. Serrez maintenant les quatre vis à tête cylindrique sur la tête de chauffe, de sorte que le support se trouve au milieu de la tête de chauffe et ne puisse plus glisser !

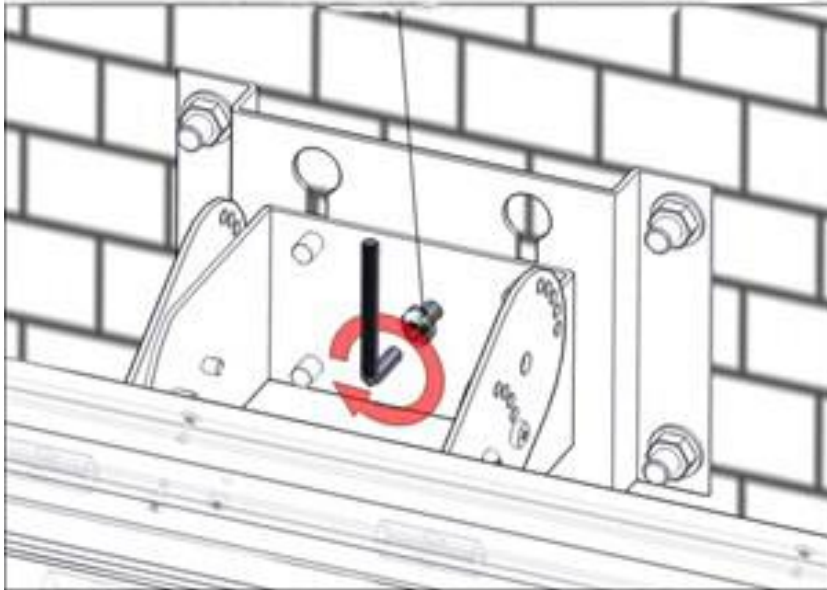


- 1.8. Fixez maintenant les quatre vis de suspension (3) pour la fourche du support (4) à l'extérieur. Laissez suffisamment d'espace pour la tête de la vis afin qu'elle puisse être facilement accrochée au support mural (1) par la suite !

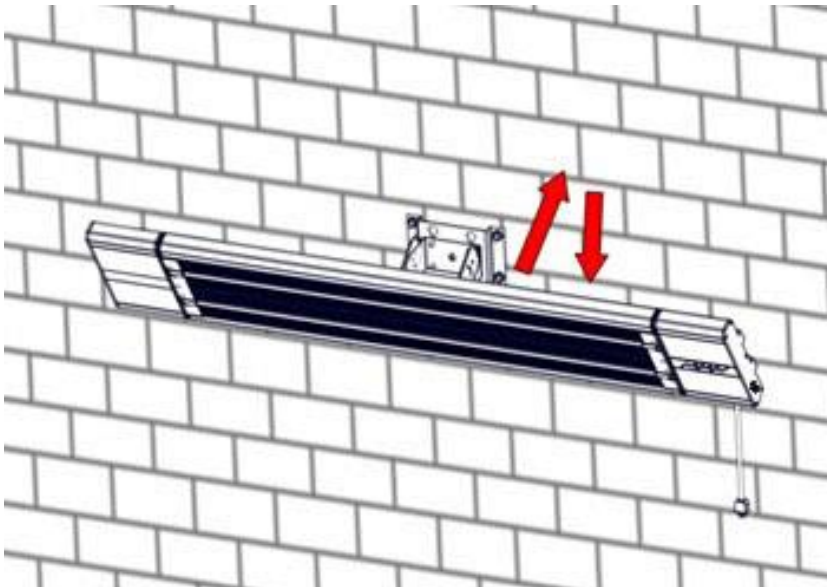


- 1.9. Accrochez maintenant la tête de chauffe avec la fourche du support dans le support mural.
- 1.10. Il faut maintenant fixer la fourche du support au support mural déjà monté avec la vis de blocage (5) !

M6 * 10 Vis de sécurité

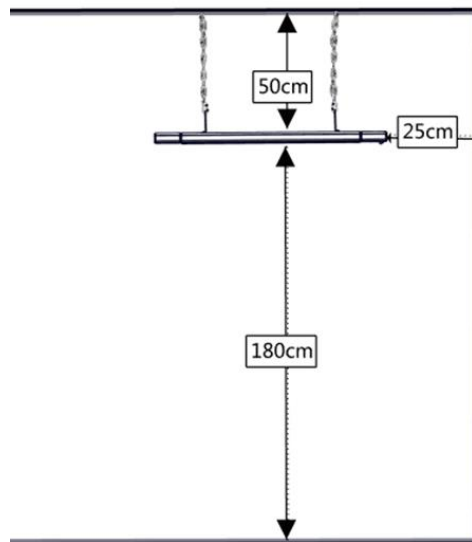


- 1.11. Choisissez maintenant un angle approprié pour la tête de chauffe et vissez enfin les vis de fixation (angle) (7) comme vous le souhaitez depuis le côté entre le bras de support et la fourche de support.

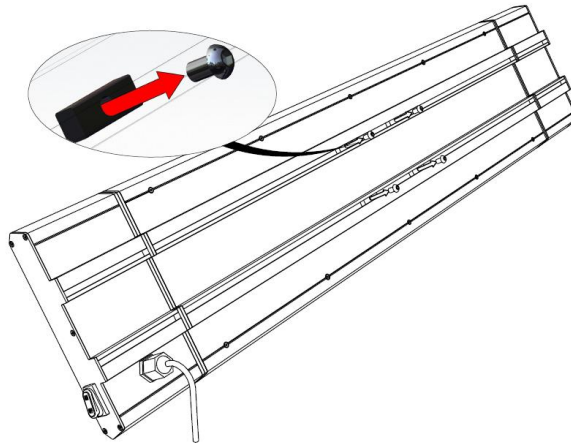


2. Montage au plafond (montage au plafond)

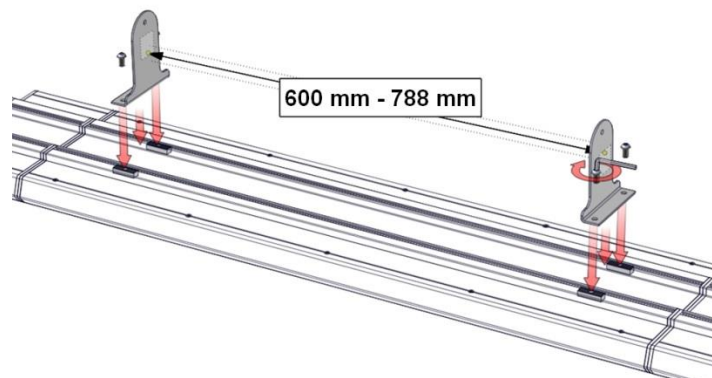
- 2.1. Sélectionnez l'emplacement approprié pour le montage au plafond. Respectez les consignes de sécurité ainsi que les distances minimales suivantes:



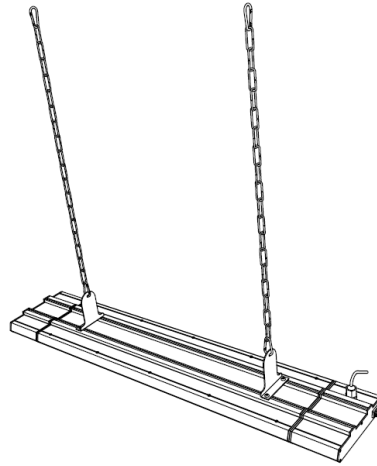
- 2.2. Retirez maintenant les quatre vis Allen de fixation des bras de support qui sont déjà prémontés à l'arrière de la tête de chauffe.



- 2.3. Utilisez-les ensuite pour monter les deux bras de support (6) directement sur la tête de chauffe. Ne serrez pas encore les vis à tête cylindrique, afin qu'il soit encore possible de déplacer les bras du support. Ajustez/déplacez maintenant les bras de support dans leur rail de guidage de manière à ce qu'ils aient une distance égale dans la plage de 600 mm à 788 mm.



- 2.4. Fixez maintenant une chaîne (12) à chaque bras de support (6) en accrochant un mousqueton dans le trou central du bras de support.



- 2.5. Fixez la contre-suspension correcte au plafond en fonction de l'état du plafond (non inclus dans la livraison). Si le plafond est adapté, nous recommandons de fixer au plafond la suspension de comptoir suivante :



- 2.6. Il suffit maintenant d'accrocher la tête de chauffe avec la longueur de chaîne souhaitée dans la contre-suspension (mousqueton). Enfin, veuillez vérifier la rectitude et la bonne tenue du radiateur radiant ! Vous pouvez maintenant commencer l'opération de chauffage.

Mode d'emploi:

3. Mise en service

- 3.1. Insérez correctement la fiche d'alimentation dans la prise de courant.
- 3.2. Mettez l'appareil en marche à l'aide de l'interrupteur principal pour qu'il soit prêt à fonctionner. L'appareil signale alors qu'il est prêt à fonctionner par l'allumage du voyant rouge de fonctionnement.
- 3.3. L'interrupteur de l'appareil est situé sous le feu de fonctionnement rouge. Avec cela, vous pouvez commuter l'opération dans la séquence suivante (circuit) :

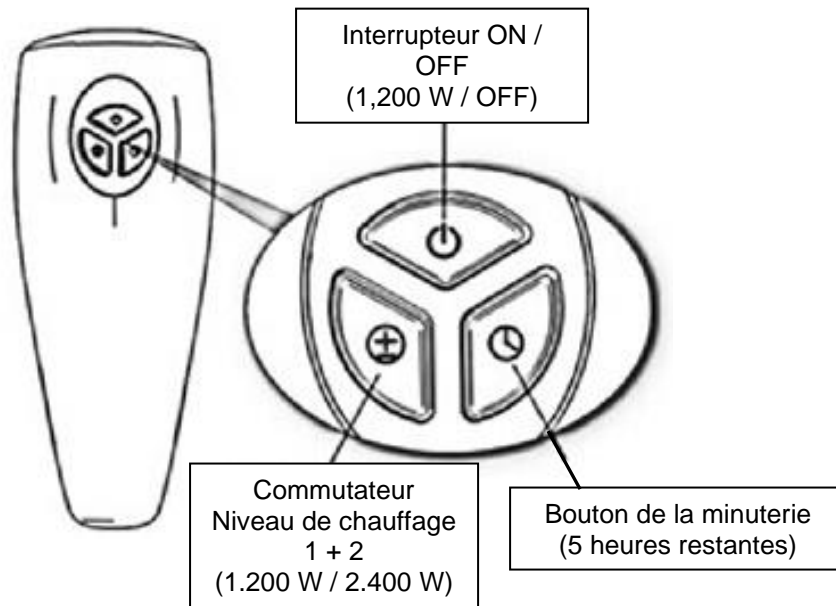


- Phase 1 (puissance de chauffe de 1 200 Watt)> Voyant de fonctionnement vert + voyant de chauffe 1 allumé en bleu
- Phase 2 (puissance de chauffe de 2 400 Watt)> Voyant de fonctionnement vert + voyant de chauffe 1 + 2 bleu clair
- OFF

4. Télécommande

- 4.1. Vous pouvez également contrôler tous les réglages et fonctions de votre chauffage radiant à l'aide de la télécommande incluse dans la livraison. Cependant, l'interrupteur principal du chauffage radiant doit être allumé à ces fins.

La télécommande nécessite deux piles AAA (Micro) (non incluses) !



5. Minuterie

Le chauffage radiant est équipé d'une minuterie (fonction minuterie). La minuterie vous permet de définir un temps restant de 5 heures pour l'appareil. Ensuite, l'appareil arrête la fonction de chauffage de manière autonome. Cette fonction ne peut être activée qu'avec la télécommande ! (Voir le schéma de la télécommande ci-dessus)

6. Nettoyage et stockage

Veillez toujours débrancher l'appareil du réseau et le laisser refroidir complètement avant de procéder à des travaux de nettoyage !

- 6.1. Nettoyage de la tête de chauffe:

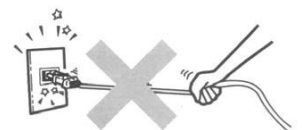
- Utilisez un chiffon doux et humide pour nettoyer l'extérieur du boîtier.
- N'utilisez que des produits de nettoyage doux pour nettoyer votre chauffage radiant.
- Veillez également à ne pas utiliser de produits de nettoyage agressifs, qui pourraient endommager votre appareil !
- Veillez à ce qu'aucune eau ne pénètre à l'intérieur de votre radiateur à tout moment !

- 6.2. Réention:

- Nous vous recommandons de remballer l'appareil dans son carton d'origine pour le stocker.
- Stockez le radiateur radiant dans un endroit/espace sec et suffisamment ventilé.

7. Autres remarques importantes sur le fonctionnement

- 7.1. Lors du démarrage de l'opération de chauffage, un bref bruit de craquement se fait entendre au niveau de la tête de chauffe pendant la phase de chauffage ! Ceci est normal et ne représente pas un dysfonctionnement.
- 7.2. Ce chauffage radiant a un effet de chauffage lent. Il faut environ 10 minutes pour atteindre la pleine puissance de chauffe.
- 7.3. Ne débranchez pas la fiche secteur en tirant sur le câble d'alimentation !
- 7.4. N'utilisez pas d'insectifuge, d'huile en spray, de peinture en spray, etc. à proximité de l'appareil de chauffage. Cela peut entraîner des dommages à l'appareil ou même un incendie !
- 7.5. Ne pas placer l'appareil sur des surfaces inclinées ou inégales !
- 7.6. Veillez à ce que le câble d'alimentation ne passe jamais devant l'appareil ou qu'il ne soit pas enroulé autour de l'élément chauffant.
- 7.7. Ne faites pas fonctionner l'appareil avec une minuterie ou une commande similaire. Cela pourrait endommager l'appareil ou même provoquer un incendie.
- 7.8. Bien que le radiateur soit protégé contre les éclaboussures d'eau (IP55), ne l'utilisez pas sous la pluie et/ou dans d'autres conditions humides !



Données techniques

Nom du modèle:	WDH-180DS
Tension:	220V - 240V / 50Hz
Max. Consommation électrique:	2 400 W (10,9 A)
Dimensions de la tête de chauffe (H/W/D):	230 x 1100 x 60 mm
Mode d'action:	Inerte
Portée effective maximale:	2,5 m
Indice d'imperméabilité:	IP55
Poids:	6,6 kg

Il peut y avoir des écarts dans les données techniques !

Dépannage:

L'effet de chauffage / la plage de chauffage n'est pas suffisante

Le chauffage radiant sombre utilise un principe de chauffage spécial qui est relativement économe en énergie et qui, en même temps, ne produit pas de lumière gênante. Par conséquent, le dispositif est classé comme "inerte" dans son principe de fonctionnement. La pleine puissance de chauffe n'est donc atteinte qu'après environ 10 minutes de fonctionnement. La portée effective maximale est d'environ 2,5 %.

mètres. Cependant, le vent et les courants d'air peuvent raccourcir la portée effective, de sorte que nous recommandons des zones intérieures et/ou extérieures protégées du vent comme zone d'application !

Autre

Déclaration de garantie:

Nonobstant les droits de garantie légaux, le fabricant accorde une garantie conforme à la législation de votre pays, mais d'au moins 1 an (en Allemagne, 2 ans pour les particuliers). Le début de la garantie est la date de vente de l'appareil à l'utilisateur final.

La garantie ne couvre que les défauts qui sont dus à des défauts de matériel ou de fabrication.

Les réparations sous garantie ne peuvent être effectuées que par un centre de service agréé. Pour faire votre demande de garantie, veuillez joindre l'original du ticket de caisse (avec la date de vente).

Sont exclus de la garantie:

- Usure normale
- Une utilisation inappropriée, telle qu'une surcharge de l'appareil ou des accessoires non approuvés.
- Dommages dus à des influences extérieures, à l'usage de la force ou à des objets étrangers.
- Dommages causés par le non-respect du mode d'emploi, par exemple le raccordement à une tension de réseau erronée ou le non-respect des instructions de montage.
- Équipements entièrement ou partiellement démantelés

Conformité:

L'appareil de chauffage par rayonnement a été testé et lui-même et/ou ses pièces ont été fabriqués selon les normes (de sécurité) suivantes:

GS" testé par Dekra, certifié IECEE et bien sûr avec la conformité CE (LVD + EMC).

Sécurité testée conformément à:	EN 60335-1:2012+A11:2014 EN 60335-2-30:2009+A11:2012 EN 62233:2008 AfPS GS 2014:01 PAK
CE (LVD) Conformité testée selon:	EN 60335-1:2012+A11:2014 EN 60335-2-30:2009+A11:2012 EN 62233:2008
Conformité CE (EMC) testée selon:	EN 55014-1:2006+A1:2009+A2:2011 EN 55014-2:1997+A1:2001+A2:2008 EN 61000-3-2:2014 EN 61000-3-3:2013
IECEE (système CB) Certifié selon:	60335-1 (ed.5) 60335-2-30 (ed.5)

Elimination correcte de ce produit:



Au sein de l'UE, ce symbole indique que ce produit ne doit pas être éliminé avec les autres déchets ménagers. Les équipements usagés contiennent des matériaux recyclables précieux qui doivent être recyclés. En outre, l'environnement ou la santé humaine ne doivent pas être pollués par une élimination incontrôlée des déchets. Par conséquent, veuillez vous débarrasser des anciens appareils par le biais de systèmes de collecte appropriés ou envoyez l'appareil à éliminer à l'endroit où vous l'avez acheté. Ce bureau recyclera ensuite l'appareil.

Nous vous souhaitons beaucoup de plaisir avec cet appareil

Votre Aktobis AG

Conservez ce mode d'emploi dans un endroit sûr !